

Allaspöytä, yksi 600x500 allas oikealla,  
valutustaso vasemmallalla, 1400mm

KAPPALE # \_\_\_\_\_

MALLI # \_\_\_\_\_

NIMI # \_\_\_\_\_

SIS # \_\_\_\_\_

AIA # \_\_\_\_\_



132807 (LG1416SXP)

Allaspöytä, yksi 600x500  
allas oikealla, valutustaso  
vasemmallalla, 1400mm

### Lyhyt spesifikaatio

#### Kapp. Nro. \_\_\_\_\_

Allaspöytä on valmistettu korkealaatuisesta AISI 304 ruostumattomasta teräksestä. 50mm paksu työtaso on vaimennettu ja siinä on ylivuotosuoja. Tason takareunassa 100mm korotus. Korkeusäädettävät neliskulmaiset 40x40mm jalat. 600x500x300mm altaassa ylivuotosuoja ja 2"poistoaukko.

### Rakenne

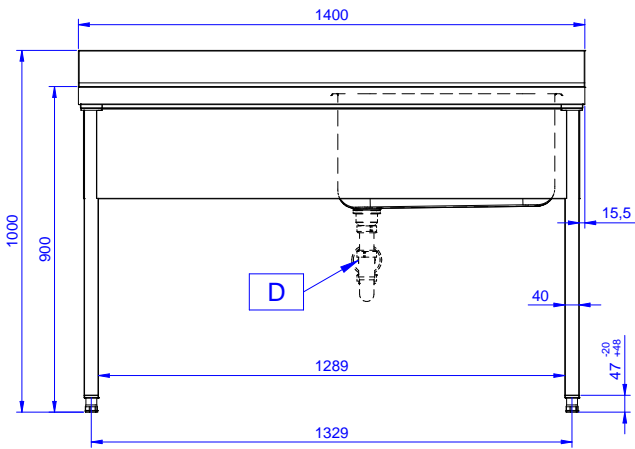
- 50mm työtaso 304 AISI ruostumatonta terästä. Korotetut laidat ylivuotoja varten
- 40mm neliskulmaiset korkeusäädettävät jalat 304 AISI ruostumattomasta teräksestä
- Allastaso helposti asennettavissa jalkoihin
- Toimitetaan yhdessä paketissa
- Laaja valikoima hanoja moneen käyttötarkoitukseen
- Valutustaso mahdollistaa astioiden kuivauksen
- 100mm korkea takareunan korotus on ihanteellinen sijoituksessa seinän viereen

### Lisävarusteet

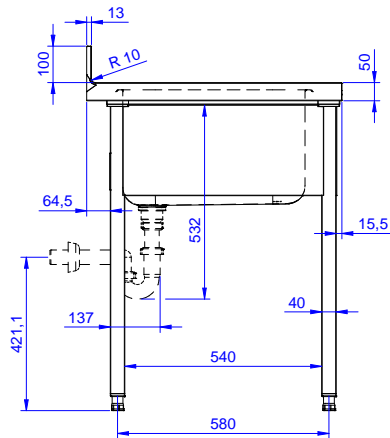
- Alahylly 1400mm pöytään PNC 855146
- Sideputket 1400mm pöytään, putket kolmelle sivulle PNC 855153
- Hajulukko 2", muovia PNC 895313

**HYVÄKSYNTÄ:** \_\_\_\_\_

Edestä

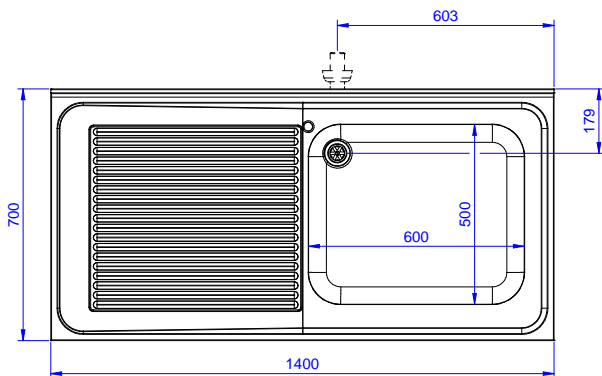


Sivulta



D = Poisto

Päältä


**Avaintieto**

Ulkomitat, leveys:	1400 mm
132807 (LG1416SXP)	700 mm
Ulkomitat, syvyys:	1000 mm
Ulkomitat, korkeus:	900 mm
Korotus, korkeus	100 mm
Korotus, syvyys	13 mm
Korotus, säde	R=10
Kulhojen lukumäärä	1
Kulhon mitat	600x500xH320
Työtason paksuus	50 mm
Nettopaino:	46 kg